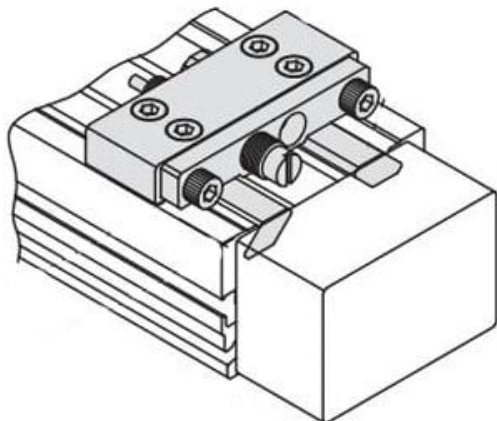




Jednostka regulacji skoku, średnica 63 (MY3B-A63H1) - SMC



**Numer artykułu SKU:
MY3B-A63H1**

Numer artykułu producenta:

Czas wysyłki: Do 5-7 dni



OPIS PRODUKTU

Dane techniczne

Do śr. tłoka 63 mm

Jednostka H (Amortyzatory uderzeń do dużych obciążeń)

Boczne 1 (Lewa)

DANE TECHNICZNE

Do średnicy tłoka	63 mm
Jednostka	H (Amortyzatory uderzeń do dużych obciążeń)
Boczne	1 (Lewa)

Nr kat.	MY3B-A63H1
---------	------------