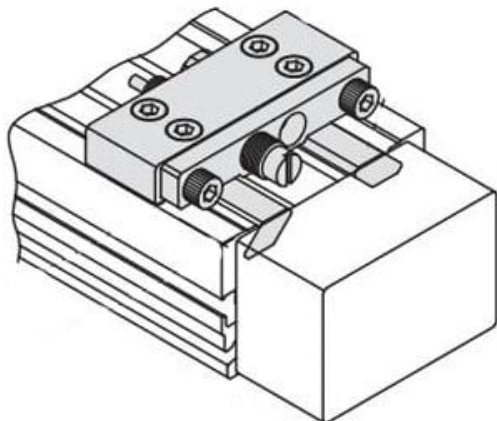




Jednostka regulacji skoku, średnica 63 (MY3B-A63H2) - SMC



Numer artykułu SKU:
MY3B-A63H2

Numer artykułu producenta:

Czas wysyłki: Do 5-7 dni



OPIS PRODUKTU

Dane techniczne

Do śr. tłoka 63 mm

Jednostka H (Amortyzatory uderzeń do dużych obciążeń)

Boczne 2 (Prawa)

DANE TECHNICZNE

Do średnicy tłoka	63 mm	Nr kat.	MY3B-A63H2
Jednostka	H (Amortyzatory uderzeń do dużych obciążeń)		
Boczne	2 (Prawa)		