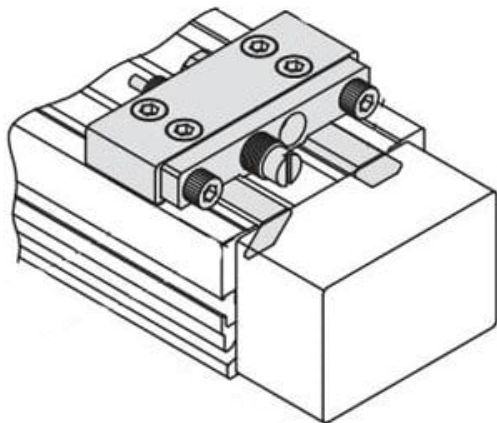




Jednostka regulacji skoku, średnica 32 (MY3B-A32L1) - SMC



**Numer artykułu SKU:
MY3B-A32L1**

Numer artykułu producenta:

Czas wysyłki: 5 tygodni



OPIS PRODUKTU

Dane techniczne

Do śr. tłoka 32 mm

Jednostka L (Amortyzatory do małych obciążeń)

Boczne 1 (Lewa)

DANE TECHNICZNE

Do średnicy tłoka	32 mm	Nr kat.	MY3B-A32L1
Jednostka	L (Amortyzatory do małych obciążeń)		
Boczne	1 (Lewa)		