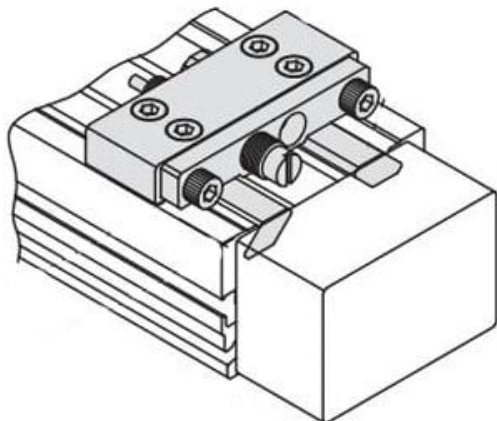




## Jednostka regulacji skoku, średnica 40 (MY3B-A40H1) - SMC



**Numer artykułu SKU:  
MY3B-A40H1**

Numer artykułu producenta:  
-----

Czas wysyłki: Do 5-7 dni



### OPIS PRODUKTU

## Dane techniczne

Boczne 1 (Lewa)

Jednostka H (Amortyzatory uderzeń do dużych obciążeń)

Do śr. tłoka 40 mm

### DANE TECHNICZNE

Do średnicy tłoka	40 mm
Jednostka	H (Amortyzatory uderzeń do dużych obciążeń)
Boczne	1 (Lewa)

Nr kat.	MY3B-A40H1
---------	------------