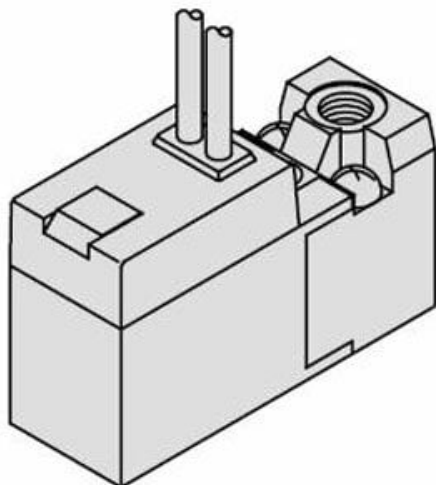




Elektrozawór 3-portowy, bezpośredni, gumowe uszczelnienie, seria SY100 (SY113-5G-PM3-Q) - SMC



Numer artykułu SKU:
SY113-5G-PM3-Q

Numer artykułu producenta:

Czas wysyłki: Do 5-7 dni



OPIS PRODUKTU

Dane techniczne

Rodzaj napędu	Normalnie zamknięty
Specyfikacje cewki	Standardowy
Napięcie Nominalne	24 V DC
Wejście Elektryczne	Długość przewodu z przepustem 300 mm
Tłumik przepięć/światła	Bez tłumika światła/przepięć
Ręczne Przełączenie	Typ blokady wciskano-obrotowej
Specyfikacje przyłączy	Otwory korpusu portów P, R, A
Uchwyt	Bez wspornika
Zgodny z CE/UKCA	Zgodny z CE/UKCA
Wykonanie na zamówienie	Standardowy

DANE TECHNICZNE

Gwint	M3
Rodzaj gwintu	M
Przyłącze elektryczne	G (Grommet Lead Wire 0,3 M)
Napięcie zasilania	5 (24V DC)
Wykonanie	1 (Normalnie zamknięty)
Typ przyłączy	3 (zawór przewodowy)
Ochrona przed przepięciami	brak
Przełączanie ręczne	Nieryglowane, przycisk
Opcja	brak
Wykonanie korpusu	Standardowy

Nr kat.	SY113-5G-PM3-Q
---------	----------------

Data wygenerowania podsumowania: 09.06.2026r, g. 04:09