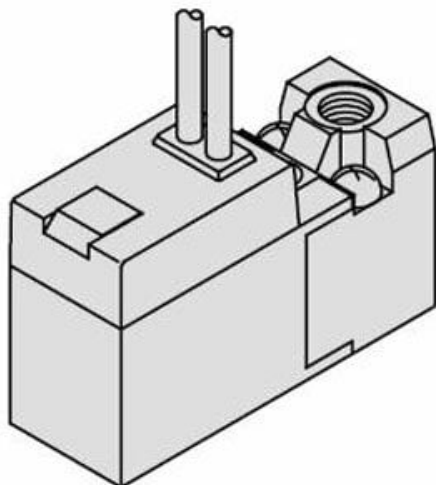




Elektrozawór 3-portowy, bezpośredni, gumowe uszczelnienie, seria SY100 (SY113-5GS-PM3-Q) - SMC



**Numer artykułu SKU:**  
**SY113-5GS-PM3-Q**

Numer artykułu producenta:  
-----

Czas wysyłki: Do 5-7 dni



## OPIS PRODUKTU

## Dane techniczne

|                            |   |
|----------------------------|---|
| Wykonanie                  | 1 (Normalnie zamknięty)                       |
| Wykonanie korpusu          | Standardowy                                   |
| Opcja                      | Brak  |
| Typ przyłączy              | 3 (Zawór przewodowy)                          |
| Przyłącze elektryczne      | G (Grommet Lead Wire 0.3 M)                   |
| Ochrona przed przepięciami | S (Ochrona przed przepięciami)                |
| Przetaczanie ręczne        | Nieryglowane, przycisk                        |
| Napięcie zasilania         | 5 (24V DC)                                    |
| Wielkość przyłączy         | PM3 (zawór przewodowy, przyłącza P, R, A: M3) |

## DANE TECHNICZNE

|                            |                                |
|----------------------------|--------------------------------|
| Gwint                      | M3                             |
| Rodzaj gwintu              | M                              |
| Przyłącze elektryczne      | G (Grommet Lead Wire 0,3 M)    |
| Napięcie zasilania         | 5 (24V DC)                     |
| Wykonanie                  | 1 (Normalnie zamknięty)        |
| Typ przyłączy              | 3 (zawór przewodowy)           |
| Ochrona przed przepięciami | S (Ochrona przed przepięciami) |
| Przełączanie ręczne        | Nieręglowane, przycisk         |
| Opcja                      | brak                           |
| Wykonanie korpusu          | Standardowy                    |

|         |                 |
|---------|-----------------|
| Nr kat. | SY113-5GS-PM3-Q |
|---------|-----------------|

Data wygenerowania podsumowania: 09.06.2026r, g. 06:40