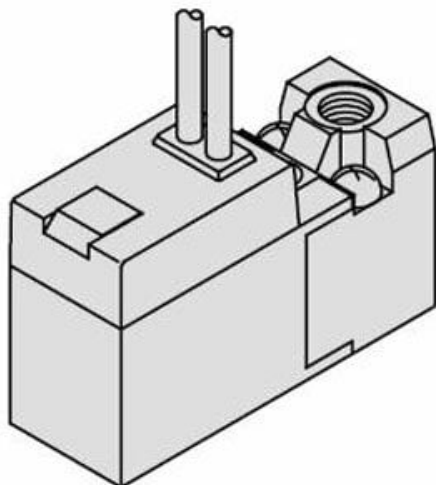




Elektrozawór 3-portowy, bezpośredni, gumowe uszczelnienie, seria SY100 (SY113-5GZ-PM3-Q) - SMC



Numer artykułu SKU:
SY113-5GZ-PM3-Q

Numer artykułu producenta:

Czas wysyłki: 5 tygodni



OPIS PRODUKTU

Dane techniczne

| | |
|-------------------------|--------------------------------------|
| Rodzaj napędu | Normalnie zamknięty |
| Specyfikacje cewki | Standardowy |
| Napięcie Nominalne | 24 V DC |
| Wejście Elektryczne | Długość przewodu z przepustem 300 mm |
| Tłumik przepięć/światła | Z tłumikiem przepięć/światła |
| Ręczne Przełączenie | Typ blokady wciskano-obrotowej |
| Specyfikacje przyłączy | Otwory korpusu portów P, R, A |
| Uchwyt | Bez wspornika |
| Zgodny z CE/UKCA | Zgodny z CE/UKCA |
| Wykonanie na zamówienie | Standardowy |

DANE TECHNICZNE

| | |
|----------------------------|---|
| Gwint | M3 |
| Rodzaj gwintu | M |
| Przyłącze elektryczne | G (przewód Grommet 0,3 m) |
| Napięcie zasilania | 5 (24V DC) |
| Wykonanie | 1 (normalnie zamknięty - NC) |
| Typ przyłączy | 3 (zawór przewodowy) |
| Ochrona przed przepięciami | Z (wskaźnik stanu i ochrona przed przepięciami) |
| Wykonanie korpusu | standardowy |
| Sterowanie ręczne | nieryglowane, przycisk |

| | |
|---------|-----------------|
| Nr kat. | SY113-5GZ-PM3-Q |
|---------|-----------------|

Data wygenerowania podsumowania: 09.06.2026r, g. 05:51