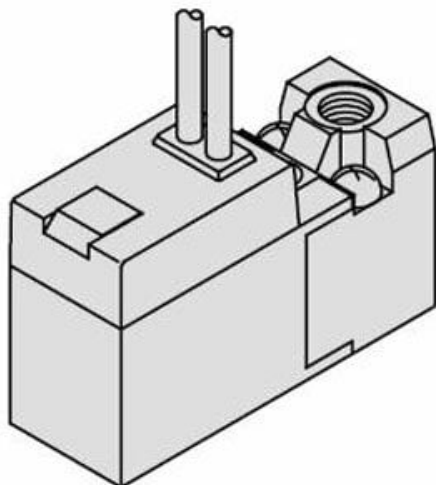




Elektrozawór 3-portowy, bezpośredni, gumowe uszczelnienie, seria SY100 (SY113-5LOU-M3-Q) - SMC



**Numer artykułu SKU:
SY113-5LOU-M3-Q**

Numer artykułu producenta:

Czas wysyłki: 6 tygodni



OPIS PRODUKTU

Dane techniczne

Wykonanie	1 (Normalnie zamknięty)
Typ przyłączy	3 (Zawór przewodowy)
Wykonanie korpusu	Standardowy
Napięcie zasilania	5 (24V DC)
Przyłącze elektryczne	LO (Wtyk miniaturowy L bez gniazda przyłączeniowego)
Ochrona przed przepięciami	U (Ochrona przed przepięciami, ze wskaźnikiem stanu, typ niepolarny)
Przetaczanie ręczne	Nieryglowane, przycisk
Wielkość przyłączy	M3 (Płytkowy z pojedynczą płytą/Przewodowy, do montażu na płytach wielomiejscowych: M3X0.5)
Opcja	Brak

DANE TECHNICZNE

Gwint	M3x0,5
Rodzaj gwintu	M
Przyłącze elektryczne	LO (wtyk miniaturowy L bez gniazda przyłączeniowego)
Napięcie zasilania	5 (24V DC)
Wykonanie	1 (normalnie zamknięty - NC)
Typ przycisku	3 (zawór przewodowy)
Ochrona przed przepięciami	U (ochrona przed przepięciami, ze wskaź. stanu, typ niepolarny)
Wykonanie korpusu	standardowy
Sterowanie ręczne	nieryglowane, przycisk

Nr kat.	SY113-5LOU-M3-Q
---------	-----------------

Data wygenerowania podsumowania: 09.06.2026r, g. 04:49