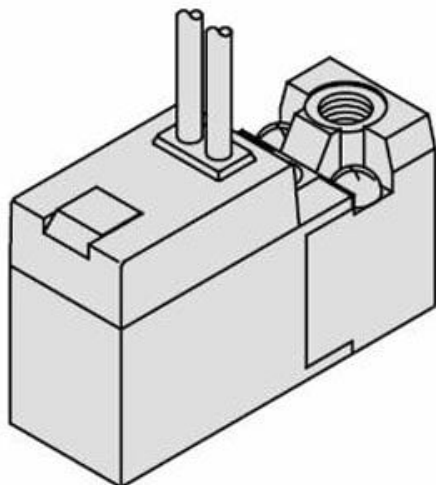




Elektrozawór 3-portowy, bezpośredni, gumowe uszczelnienie, seria SY100 (SY113-5LOU-PM3-F-Q) - SMC



**Numer artykułu SKU:
SY113-5LOU-PM3-F-Q**

Numer artykułu producenta:

Czas wysyłki: 5 tygodni



OPIS PRODUKTU

Dane techniczne

Rodzaj napędu	Normalnie zamknięty
Specyfikacje cewki	Standardowy
Napięcie Nominalne	24 V DC
Wejście Elektryczne	Złącze wtykowe L bez złącza
Tłumik przepięć/światła	Z tłumikiem przepięć/światła (niepolaryzowany)
Ręczne Przełączenie	Typ blokady wciskano-obrotowej
Specyfikacje przyłączy	Otwory korpusu portów P, R, A
Uchwyt	Z uchwytem
Zgodny z CE/UKCA	Zgodny z CE/UKCA
Wykonanie na zamówienie	Standardowy

DANE TECHNICZNE

Gwint	M3
Rodzaj gwintu	M
Przyłącze elektryczne	LO (wtyk miniaturowy L bez gniazda przyłączeniowego)
Napięcie zasilania	5 (24V DC)
Wykonanie	1 (normalnie zamknięty - NC)
Typ przyłączy	3 (zawór przewodowy)
Ochrona przed przepięciami	U (ochrona przed przepięciami, ze wskaź. stanu, typ niepolarny)
Opcja	F (wspornik)
Wykonanie korpusu	standardowy
Sterowanie ręczne	nieryglowane, przycisk

Nr kat.	SY113-5LOU-PM3-F-Q
---------	--------------------

Data wygenerowania podsumowania: 09.06.2026r, g. 09:02