



Najszersza
oferta
pneumatyki
w Polsce

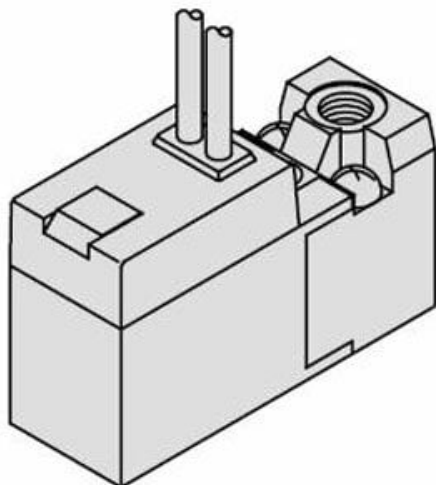


Szybka dostawa
24 h / 48 h



Biuro Obsługi Klienta
+48 71 799 45 81

Elektrozawór 3-portowy, bezpośredni, gumowe uszczelnienie, seria SY100 (SY113-5LOU-PM3-Q) - SMC



Numer artykułu SKU:
SY113-5LOU-PM3-Q

Numer artykułu producenta:

Czas wysyłki: Do 5-7 dni



OPIS PRODUKTU

Dane techniczne

Wykonanie	1 (Normalnie zamknięty)
Wykonanie korpusu	Standardowy
Opcja	Brak
Typ przyłączy	3 (Zawór przewodowy)
Przyłącze elektryczne	LO (Wtyk miniaturowy L bez gniazda przyłączeniowego)
Ochrona przed przepięciami	U (Ochrona przed przepięciami, ze wskaźnikiem stanu, typ niepolarny)
Przetłaczanie ręczne	Nieryglowane, przycisk
Napięcie zasilania	5 (24V DC)
Wielkość przyłączy	PM3 (zawór przewodowy, przyłącza P, R, A: M3)

DANE TECHNICZNE

Gwint	M3
Rodzaj gwintu	M
Przyłącze elektryczne	LO (wtyk miniaturowy L bez gniazda przyłączeniowego)
Napięcie zasilania	5 (24V DC)
Wykonanie	1 (normalnie zamknięty - NC)
Typ przyłączy	3 (zawór przewodowy)
Ochrona przed przepięciami	U (ochrona przed przepięciami, ze wskaź. stanu, typ niepolarny)
Wykonanie korpusu	standardowy
Sterowanie ręczne	nieryglowane, przycisk

Nr kat.	SY113-5LOU-PM3-Q
---------	------------------

Data wygenerowania podsumowania: 09.06.2026r, g. 02:36