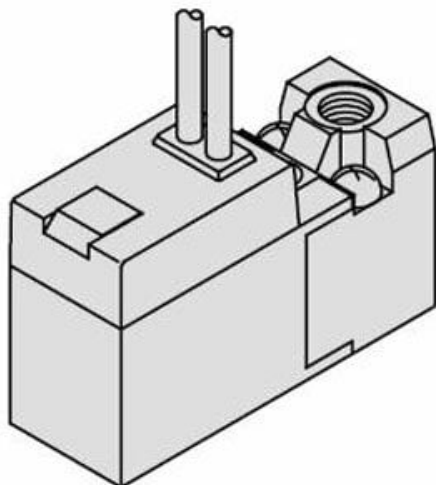




Elektrozawór 3-portowy, bezpośredni, gumowe uszczelnienie, seria SY100 (SY113-5MNU-PM3-F-Q) - SMC



Numer artykułu SKU:
SY113-5MNU-PM3-F-Q

Numer artykułu producenta:

Czas wysyłki: 5 tygodni



OPIS PRODUKTU

Dane techniczne

Wykonanie	1 (Normalnie zamknięty)
Typ przyłączy	3 (Zawór przewodowy)
Wykonanie korpusu	Standardowy
Napięcie zasilania	5 (24V DC)
Przyłącze elektryczne	MN (Wtyk miniaturowy M z gniazdem, bez kabla)
Ochrona przed przepięciami	U (Ochrona przed przepięciami, ze wskaźnikiem stanu, typ niepolarny)
Przetaczanie ręczne	Nieryglowane, przycisk
Wielkość przyłączy	PM3 (zawór przewodowy, przyłącza P, R, A: M3)
Opcja	F (Wspornik)

DANE TECHNICZNE

Nr kat.

SY113-5MNU-PM3-F-Q