



Najszerza  
oferta  
pneumatyki  
w Polsce

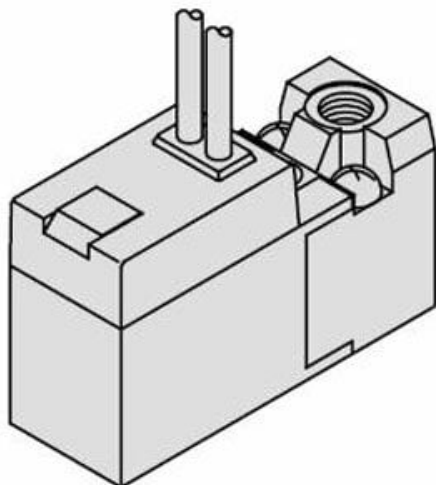


Szybka dostawa  
24 h / 48 h



Biuro Obsługi Klienta  
+48 71 799 45 81

Elektrozawór 3-portowy, bezpośredni, gumowe uszczelnienie, seria SY100 (SY113-5MOU-PM3-Q) - SMC



**Numer artykułu SKU:  
SY113-5MOU-PM3-Q**

Numer artykułu producenta:  
-----

Czas wysyłki: Do 5-7 dni



## OPIS PRODUKTU

## Dane techniczne

Rodzaj napędu	Normalnie zamknięty
Specyfikacje cewki	Standardowy
Napięcie Nominalne	24 V DC
Wejście Elektryczne	Wtyk typu M bez złącza
Tłumik przepięć/światła	Z tłumikiem przepięć/światła (niepolaryzowany)
Ręczne Przełączenie	Typ blokady wciskano-obrotowej
Specyfikacje przyłączy	Otwory korpusu portów P, R, A
Uchwyt	Bez wspornika
Zgodny z CE/UKCA	Zgodny z CE/UKCA
Wykonanie na zamówienie	Standardowy

## DANE TECHNICZNE

Gwint	M3
Rodzaj gwintu	M
Przyłącze elektryczne	MO (wtyk miniaturowy M bez gniazda przyłączeniowego)
Napięcie zasilania	5 (24V DC)
Wykonanie	1 (normalnie zamknięty - NC)
Typ przycisku	3 (zawór przewodowy)
Ochrona przed przepięciami	U (ochrona przed przepięciami, ze wskaź. stanu, typ niepolarny)
Wykonanie korpusu	standardowy
Sterowanie ręczne	nieryglowane, przycisk

Nr kat.	SY113-5MOU-PM3-Q
---------	------------------

Data wygenerowania podsumowania: 09.06.2026r, g. 03:15