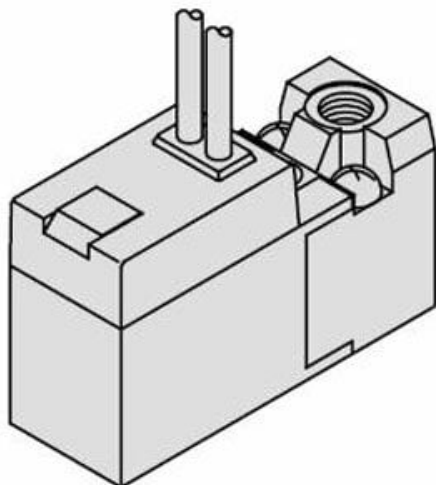




Elektrozawór 3-portowy, bezpośredni, gumowe uszczelnienie, seria SY100 (SY113-6LOU-PM3-F-Q) - SMC



**Numer artykułu SKU:
SY113-6LOU-PM3-F-Q**

Numer artykułu producenta:

Czas wysyłki: 7 tygodni



OPIS PRODUKTU

Dane techniczne

Wykonanie	1 (Normalnie zamknięty)
Typ przyłączy	3 (Zawór przewodowy)
Wykonanie korpusu	Standardowy
Napięcie zasilania	6 (12V DC)
Przyłącze elektryczne	LO (Wtyk miniaturowy L bez gniazda przyłączeniowego)
Ochrona przed przepięciami	U (Ochrona przed przepięciami, ze wskaźnikiem stanu, typ niepolarny)
Przetaczanie ręczne	Nieryglowane, przycisk
Wielkość przyłączy	PM3 (zawór przewodowy, przyłącza P, R, A: M3)
Opcja	F (Wspornik)

DANE TECHNICZNE

Gwint	M3
Rodzaj gwintu	M
Przyłącze elektryczne	LO (wtyk miniaturowy L bez gniazda przyłączeniowego)
Napięcie zasilania	6 (12V DC)
Wykonanie	1 (normalnie zamknięty - NC)
Typ przyłączy	3 (zawór przewodowy)
Ochrona przed przepięciami	U (ochrona przed przepięciami, ze wskaź. stanu, typ niepolarny)
Opcja	F (wspornik)
Wykonanie korpusu	standardowy
Sterowanie ręczne	nieryglowane, przycisk

Nr kat.	SY113-6LOU-PM3-F-Q
---------	--------------------

Data wygenerowania podsumowania: 09.06.2026r, g. 05:44