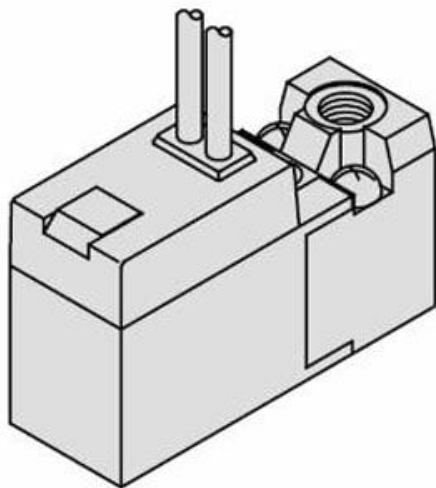




Elektrozawór 3-portowy, bezpośredni, gumowe uszczelnienie, seria SY100 (SY113-RG-PM3-Q) - SMC



Numer artykułu SKU:
SY113-RG-PM3-Q

Numer artykułu producenta:

Czas wysyłki: 7 tygodni



OPIS PRODUKTU

Dane techniczne

Wykonanie	1 (Normalnie zamknięty)
Typ przyłączy	3 (Zawór przewodowy)
Wykonanie korpusu	Standardowy
Napięcie zasilania	R (3V DC)
Przyłącze elektryczne	G (Grommet Lead Wire 0.3 M)
Ochrona przed przepięciami	Brak
Przetaczanie ręczne	Nieryglowane, przycisk
Wielkość przyłączy	PM3 (zawór przewodowy, przyłącza P, R, A: M3)
Opcja	Brak

DANE TECHNICZNE

Nr kat.

SY113-RG-PM3-Q