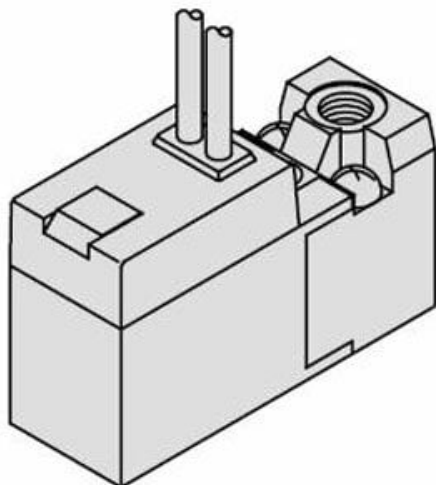




Elektrozawór 3-portowy, bezpośredni, gumowe uszczelnienie, seria SY100 (SY113-SG-PM3-Q) - SMC



Numer artykułu SKU:
SY113-SG-PM3-Q

Numer artykułu producenta:

Czas wysyłki: 5 tygodni



OPIS PRODUKTU

Dane techniczne

Wykonanie	1 (Normalnie zamknięty)
Typ przyłączy	3 (Zawór przewodowy)
Wykonanie korpusu	Standardowy
Napięcie zasilania	S (5V DC)
Przyłącze elektryczne	G (Grommet Lead Wire 0.3 M)
Ochrona przed przepięciami	Brak
Przetaczanie ręczne	Nieryglowane, przycisk
Wielkość przyłączy	PM3 (zawór przewodowy, przyłącza P, R, A: M3)
Opcja	Brak

DANE TECHNICZNE

Gwint	M3
Rodzaj gwintu	M
Przyłącze elektryczne	G (przewód Grommet 0,3 m)
Napięcie zasilania	S (5V DC)
Wykonanie	1 (normalnie zamknięty - NC)
Typ przyłączy	3 (zawór przewodowy)
Ochrona przed przepięciami	brak
Wykonanie korpusu	standardowy
Sterowanie ręczne	nieryglowane, przycisk

Nr kat.	SY113-SG-PM3-Q
---------	----------------

Data wygenerowania podsumowania: 09.06.2026r, g. 02:16