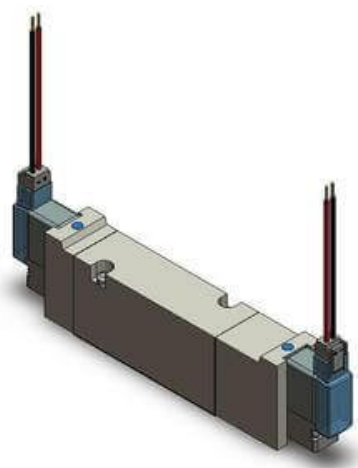




Elektrozawór VQZ-5 seria 1000-2000-3000 (VQZ3351-1YO1-Q) - SMC



Numer artykułu SKU:
VQZ3351-1YO1-Q

Numer artykułu producenta:

Czas wysyłki: 7 tygodni



OPIS PRODUKTU

DANE TECHNICZNE

Przyłącze elektryczne	YO (przyłącze DIN bez gniazda przyłączeniowego, bez wskaźnika stanu, bez ochrony przed przepięciami)
Wykonanie	Standard (1W DC, AC)
Q	Q (znak CE)
Przełączanie ręczne	Nieryglowane, przycisk
Napięcie sterujące	1 (100V AC 50/60Hz)
Seria	3 (VQZ3000)
Typ uszczelnienia	1 (Suwak z uszczelnieniem elastycznym)
Wielkość przyłączy	bez płyty
Rodzaj uruchamiania	3 (5/3 w środkowym położeniu zamknięty)

Nr kat.

VQZ3351-1YO1-Q