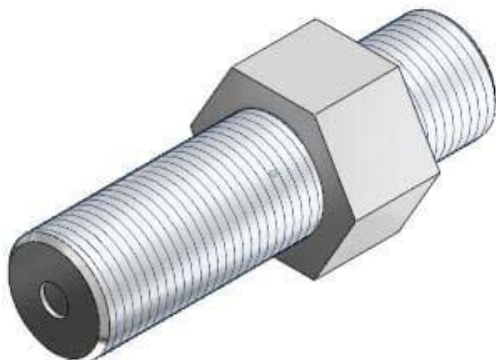




## Stół przesuwny, komplet do MXW16 (MXW-A161-100B) - SMC



**Numer artykułu SKU:  
MXW-A161-100B**

Numer artykułu producenta:  
-----

Tylko na zamówienie



### OPIS PRODUKTU

---

### DANE TECHNICZNE

Nr kat.

MXW-A161-100B