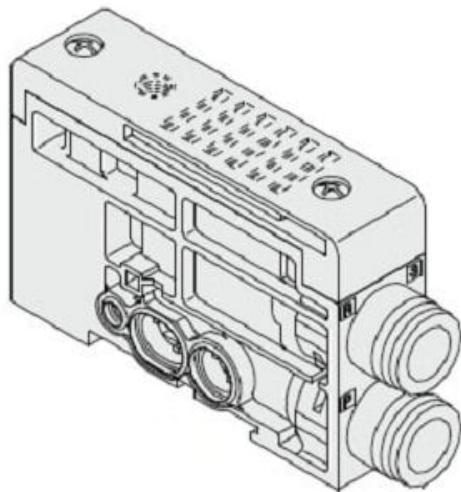




Blok SUP dla SQ2*3*, średnica push-in 8 (SSQ1000-PR-4-C8-S) - SMC



Numer artykułu SKU:
SSQ1000-PR-4-C8-S

Numer artykułu producenta:

Czas wysyłki: 5 tygodni



OPIS PRODUKTU

Dane techniczne

Rozmiar portu Złącza szybkozłączne do $\Phi 8$

Opcja Wbudowany tłumik

DANE TECHNICZNE

Nr kat.

SSQ1000-PR-4-C8-S