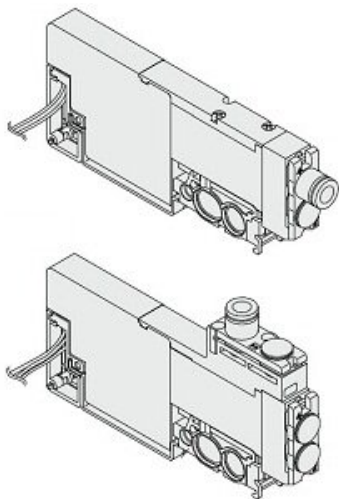




## Blok EXH dla SQ1\*3\*, średnica push-in 6 (SSQ1000-R-3-C6) - SMC



**Numer artykułu SKU:**  
**SSQ1000-R-3-C6**

Numer artykułu producenta:  
-----

Czas wysyłki: 7 tygodni



### OPIS PRODUKTU

## Dane techniczne

Rozmiar portu Złącza jednostkowe boczne dla  $\Phi 6$

### DANE TECHNICZNE

Wielkość przyłączy	C6 (przyłącza wtykowe D6 - z boku)	Nr kat.	SSQ1000-R-3-C6
--------------------	------------------------------------	---------	----------------