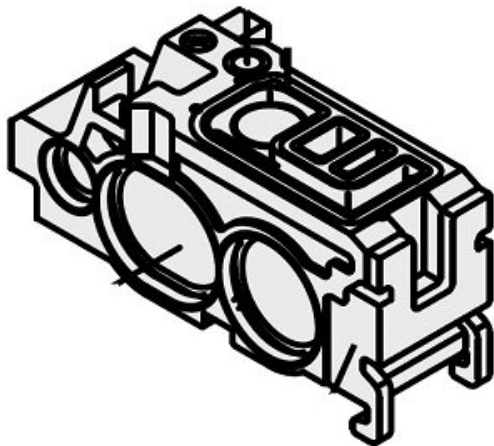




Zespół bloku rozdzielacza dla SQ1000 (SSQ1000-1A-4) - SMC



Numer artykułu SKU:
SSQ1000-1A-4

Numer artykułu producenta:

Czas wysyłki: Do 5-7 dni



OPIS PRODUKTU

DANE TECHNICZNE

Nr kat.	SSQ1000-1A-4
---------	--------------