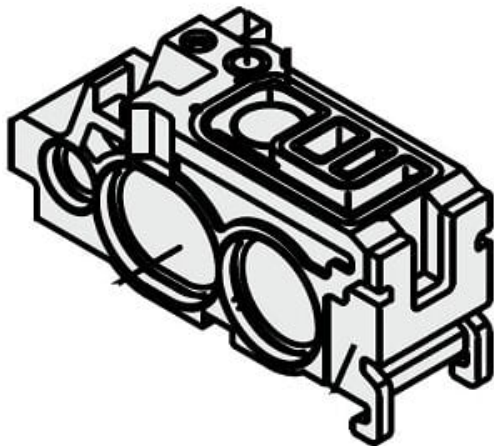




## Zespół bloku rozdzielacza dla SQ1000 (SSQ1000-1A-4-R) - SMC



**Numer artykułu SKU:**  
**SSQ1000-1A-4-R**

Numer artykułu producenta:  
-----

Czas wysyłki: Do 5-7 dni



### OPIS PRODUKTU

---

### DANE TECHNICZNE

Nr kat.

SSQ1000-1A-4-R