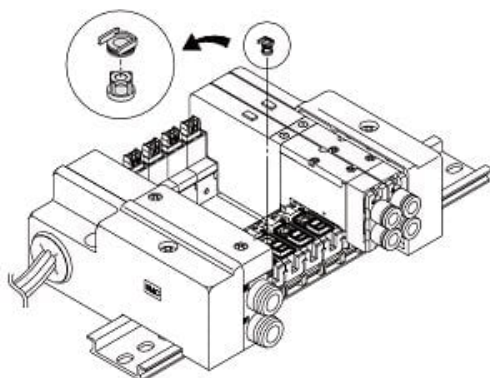




Zawór zwrotny ciśnienia, 2 szt. (SSQ1000-BP) - SMC



Numer artykułu SKU:
SSQ1000-BP

Numer artykułu producenta:

Czas wysyłki: Do 3-5 dni



OPIS PRODUKTU

DANE TECHNICZNE

Nr kat.

SSQ1000-BP