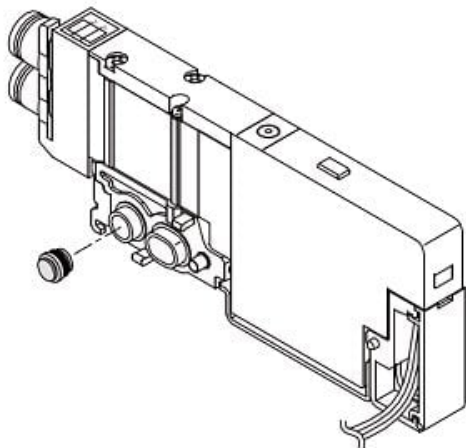




Płyta bloku SUB dla SQ1000 (SSQ1000-B-P) - SMC



**Numer artykułu SKU:
SSQ1000-B-P**

Numer artykułu producenta:

Czas wysyłki: Do 5-7 dni



OPIS PRODUKTU

DANE TECHNICZNE

Nr kat.

SSQ1000-B-P