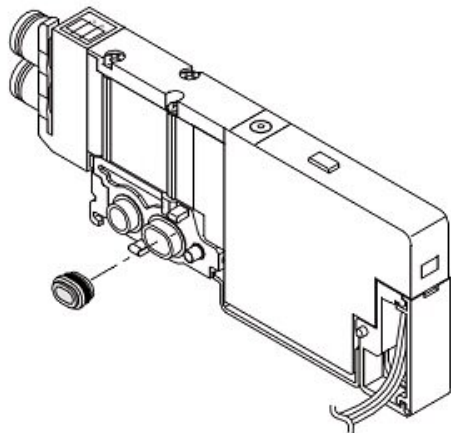




Płyta bloku EXH dla SQ1000 (SSQ1000-B-R) - SMC



Numer artykułu SKU:
SSQ1000-B-R

Numer artykułu producenta:

Czas wysyłki: Do 5-7 dni



OPIS PRODUKTU

DANE TECHNICZNE

Nr kat.

SSQ1000-B-R