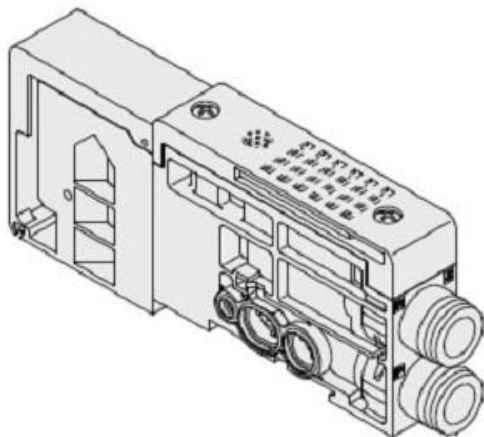




Blok SUP dla SQ2*3*, średnica push-in 8 (SSQ1000-PR-3-C8-S) - SMC



Numer artykułu SKU:
SSQ1000-PR-3-C8-S

Numer artykułu producenta:

Czas wysyłki: Do 5-7 dni



OPIS PRODUKTU

DANE TECHNICZNE

Nr kat.

SSQ1000-PR-3-C8-S