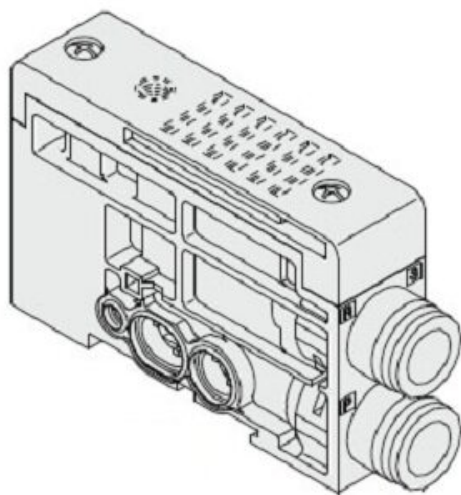




Blok SUP dla SQ2*3*, średnica push-in 8 (SSQ1000-PR-4-C8) - SMC



Numer artykułu SKU:
SSQ1000-PR-4-C8

Numer artykułu producenta:

Czas wysyłki: Do 5-7 dni



OPIS PRODUKTU

Dane techniczne

Rozmiar portu Złącza szybkozłączne do $\Phi 8$

Opcja Standardowy

DANE TECHNICZNE

Nr kat.

SSQ1000-PR-4-C8