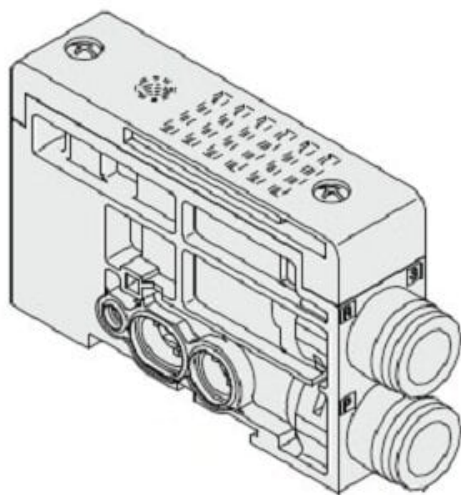




## Blok SUP dla SQ2\*3\*, średnica push-in 8 (SSQ1000-PR-4-C8-R) - SMC



**Numer artykułu SKU:**  
**SSQ1000-PR-4-C8-R**

Numer artykułu producenta:  
-----

Czas wysyłki: Do 5-7 dni



## OPIS PRODUKTU

## DANE TECHNICZNE

Nr kat.

SSQ1000-PR-4-C8-R