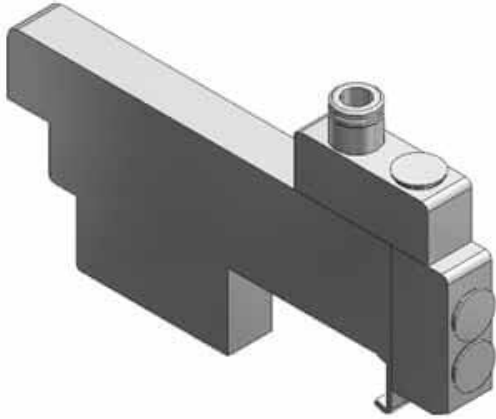




Zespół bloku rozdzielacza dla SQ1000 (SSQ1000-1A-3-L101N) - SMC



**Numer artykułu SKU:
SSQ1000-1A-3-L101N**

Numer artykułu producenta:

Tylko na zamówienie



OPIS PRODUKTU

DANE TECHNICZNE

Nr kat.

SSQ1000-1A-3-L101N