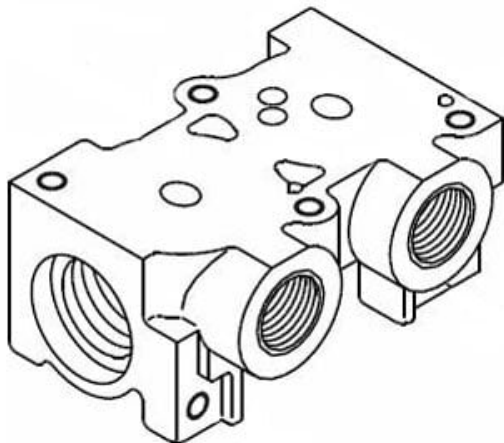




Płyta zaślepiająca, do serii VDW20 (VVDW20-3A-G) - SMC



Numer artykułu SKU:
VVDW20-3A-G

Numer artykułu producenta:

Czas wysyłki: 5 tygodni



OPIS PRODUKTU

Dane techniczne

Seria 2 (Seria VDW20)

Materiał G (Korpus ze stali nierdzewnej, uszczelnienie z NBR)

DANE TECHNICZNE

Materiał	G (korpus ze stali nierdzewnej, uszczelnienie z NBR)	Nr kat.	VVDW20-3A-G
Seria	2 (seria VDW20)		