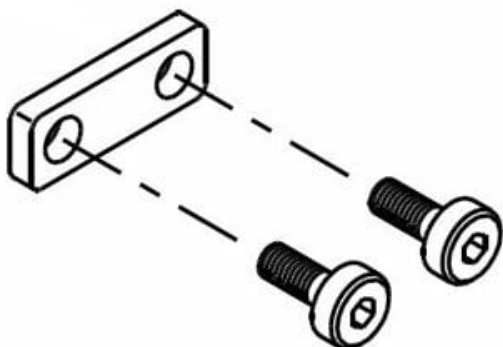




## Płyta łącząca do VVDW20 (VVDW20-4A) - SMC



**Numer artykułu SKU:  
VVDW20-4A**

Numer artykułu producenta:  
-----

Czas wysyłki: 5 tygodni



## OPIS PRODUKTU

## DANE TECHNICZNE

Nr kat.

VVDW20-4A