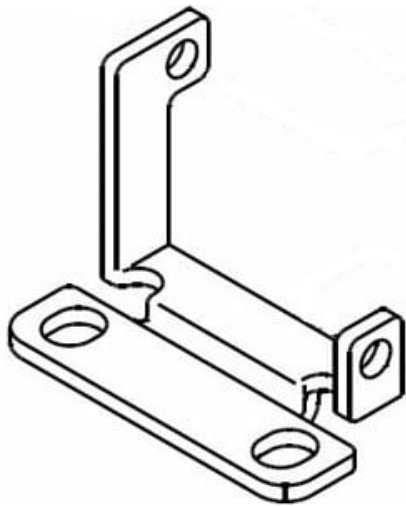




Mocowanie do VVDW20 (VVDW20-5A) - SMC



**Numer artykułu SKU:
VVDW20-5A**

Numer artykułu producenta:

Czas wysyłki: Do 5-7 dni



OPIS PRODUKTU

DANE TECHNICZNE

Nr kat.

VVDW20-5A