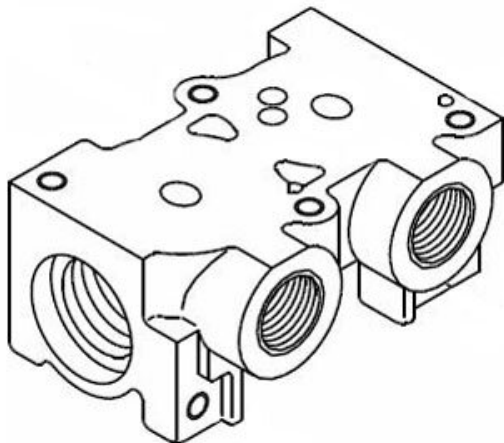




Płyta zaślepiająca (VVCW20-3A-H) - SMC



Numer artykułu SKU:
VVCW20-3A-H

Numer artykułu producenta:

Czas wysyłki: 7 tygodni



OPIS PRODUKTU

Dane techniczne

Materiał H (Korpus ze stali nierdzewnej, uszczelnienie z FKM)

DANE TECHNICZNE

Materiał	H (korpus: stal nierdzewna, uszczelnienie z FKM)	Nr kat.	VVCW20-3A-H
----------	--	---------	-------------