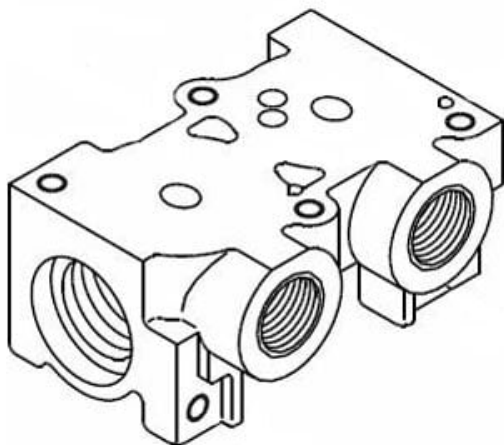




Płyta zaślepiająca, do serii VDW10 (VVDW10-3A-G) - SMC



Numer artykułu SKU:
VVDW10-3A-G

Numer artykułu producenta:

Czas wysyłki: 5 tygodni



OPIS PRODUKTU

Dane techniczne

Seria 1 (Seria VDW10)

Materiał G (Korpus ze stali nierdzewnej, uszczelnienie z NBR)

DANE TECHNICZNE

Materiał	G (korpus: stal nierdzewna, uszczelnienie: NBR)	Nr kat.	VVDW10-3A-G
Seria	1 (Seria VDW10)		