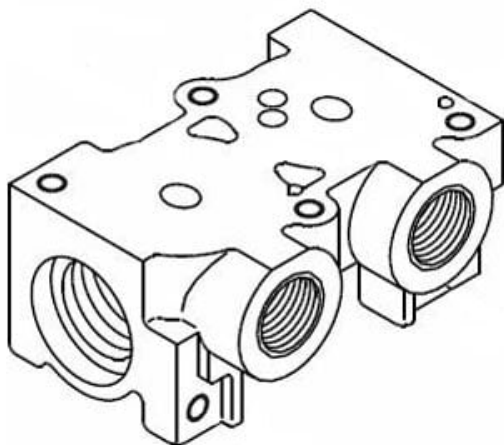




Płyta zaślepiająca, do VDW10 (VVDW10-3A-H) - SMC



Numer artykułu SKU:
VVDW10-3A-H

Numer artykułu producenta:

Czas wysyłki: 5 tygodni



OPIS PRODUKTU

Dane techniczne

Seria 1 (Seria VDW10)

Materiał H (Korpus ze stali nierdzewnej, uszczelnienie z FKM)

DANE TECHNICZNE

Materiał	H (korpus: stal nierdzewna, uszczelnienie z FKM)	Nr kat.	VVDW10-3A-H
Seria	1 (Seria VDW10)		