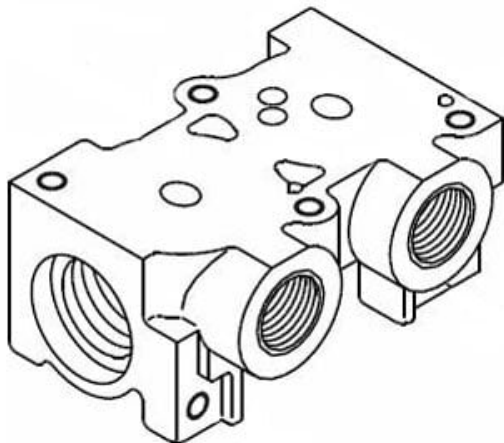




Płyta zaślepiająca, do serii VDW10 (VVDW10-3A-J) - SMC



Numer artykułu SKU:
VVDW10-3A-J

Numer artykułu producenta:

Czas wysyłki: 6 tygodni



OPIS PRODUKTU

Dane techniczne

Seria 1 (Seria VDW10)

Materiał J (Korpus ze stali nierdzewnej, uszczelnienie z EPDM)

DANE TECHNICZNE

Materiał	J (korpus: stal nierdzewna, uszczelnienie z EPDM)	Nr kat.	VVDW10-3A-J
Seria	1 (Seria VDW10)		