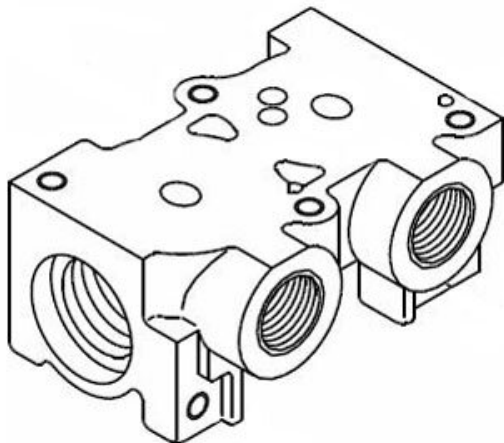




Płyta zaślepiająca (VVDW20-3A-H) - SMC



Numer artykułu SKU:
VVDW20-3A-H

Numer artykułu producenta:

Czas wysyłki: 5 tygodni



OPIS PRODUKTU

Dane techniczne

Seria 2 (Seria VDW20)

Materiał H (Korpus ze stali nierdzewnej, uszczelnienie z FKM)

DANE TECHNICZNE

Materiał	H (korpus: stal nierdzewna, uszczelnienie z FKM)	Nr kat.	VVDW20-3A-H
Seria	2 (Seria VDW20)		