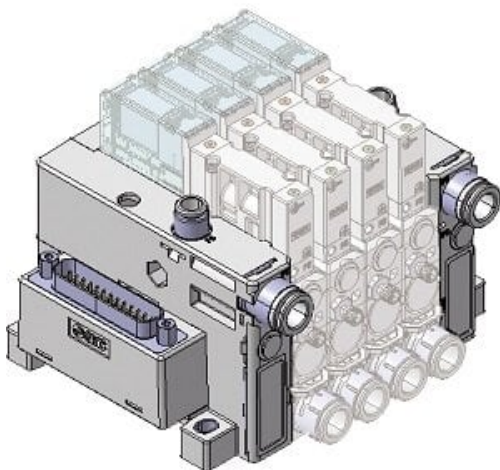




## Listwa rozdzielająca, 9 stanowisk (ZZK209A-P2F-D-A) - SMC



**Numer artykułu SKU:  
ZZK209A-P2F-D-A**

Numer artykułu producenta:  
-----

Czas wysyłki: 7 tygodni



### OPIS PRODUKTU

## Dane techniczne

Ilość stanowisk	09 (9 stanowisk)
System/Port	P [Układ pompy próżniowej / ø8 (wspólny PV), ø6 (wspólny PS)]
Okablowanie	F (Wtyk D-sub)
Wspornik	Brak
Indywidualne zasilanie ciśnienia zdmuchiwania	D [Indywidualne przyłącze ciśnienia zdmuchiwania (PD)]
Elementy do montażu blokowego (warunki dostawy)	A [Dostarczane jako pojedyncze elementy (niezmontowane)]

### DANE TECHNICZNE

Nr kat.

ZZK209A-P2F-D-A