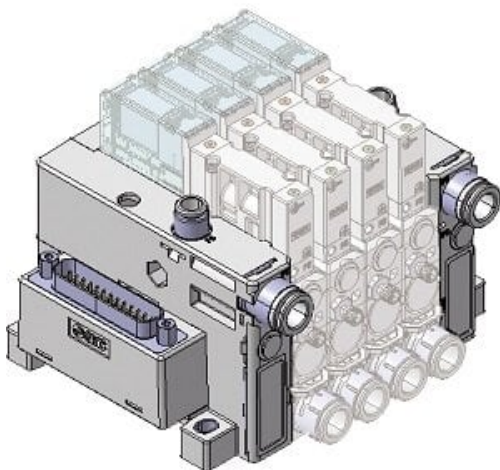




Listwa rozdzielająca, 9 stanowisk (ZZK209A-P2P-D-A) - SMC



**Numer artykułu SKU:
ZZK209A-P2P-D-A**

Numer artykułu producenta:

Czas wysyłki: 7 tygodni



OPIS PRODUKTU

Dane techniczne

Ilość stanowisk	09 (9 stanowisk)
System/Port	P [Układ pompy próżniowej / $\varnothing 8$ (wspólny PV), $\varnothing 6$ (wspólny PS)]
Okablowanie	P (Flat Ribbon Cable Connector).
Wspornik	Brak
Indywidualne zasilanie ciśnienia zdmuchiwania	D [Indywidualne przyłącze ciśnienia zdmuchiwania (PD)]
Elementy do montażu blokowego (warunki dostawy)	A [Dostarczane jako pojedyncze elementy (niezmontowane)]

DANE TECHNICZNE

Nr kat.

ZZK209A-P2P-D-A