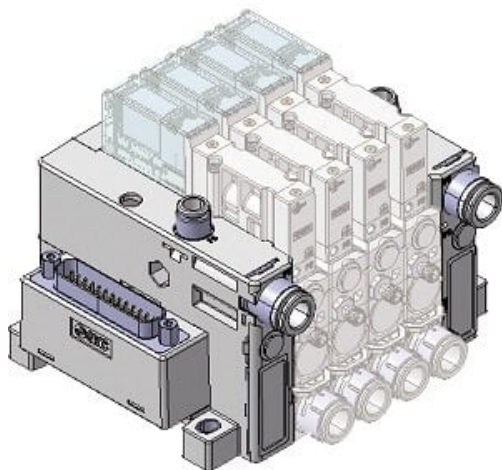




Rozdzielacz dla 1 stanowiska do pomp próżniowych (ZZK201A-P2L-A) - SMC



**Numer artykułu SKU:
ZZK201A-P2L-A**

Numer artykułu producenta:

Czas wysyłki: 5 tygodni



OPIS PRODUKTU

Dane techniczne

Stacje	1 Stacja
System/Port	System: Układ pompy próżniowej; Port: $\Phi 8$ (Wspólny PV), $\Phi 6$ (Wspólny PS)
Okablowanie zaworu zasilającego i zaworu zwalniającego	Indywidualne okablowanie
Opcja	Bez opcji
Zespół kolektora	Zespół płyty końcowej kolektora

DANE TECHNICZNE

Nr kat.

ZZK201A-P2L-A