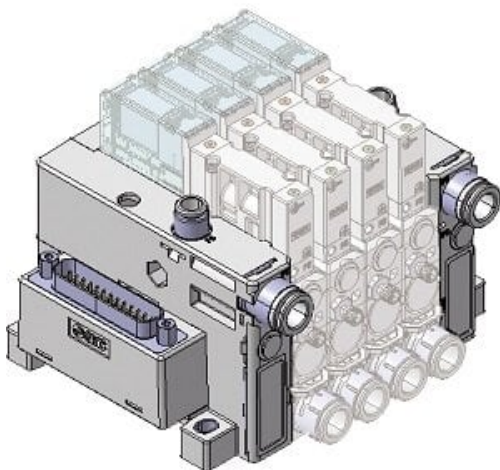




## Rozdzielacz do 6 stanowisk (ZZK206A-PN2L-D) - SMC



**Numer artykułu SKU:  
ZZK206A-PN2L-D**

Numer artykułu producenta:  
-----

Czas wysyłki: 7 tygodni



### OPIS PRODUKTU

## Dane techniczne

Ilość stanowisk	06 (6 stanowisk)
System/Port	PN [System pomp próżniowych / $\varnothing 5/16$ (wspólny PV), $\varnothing 1/4$ (wspólny PS)]
Okablowanie	L (Individual Wiring).
Wspornik	Brak
Indywidualne zasilanie ciśnienia zdmuchiwania	D [Indywidualne przyłącze ciśnienia zdmuchiwania (PD)]
Elementy do montażu blokowego (warunki dostawy)	Pojedyncze jednostki zmontowane, dostarczane jako zestaw

### DANE TECHNICZNE

Ilość stanowisk	06 (6 stanowisk)
Wspornik	brak
Okablowanie	L (okablowanie indywidualne)
Indywidualne zasilanie ciśnienia zdmuchiwania	D (indywidualne przyłącze ciśnienia zdmuchiwania PD)
Przyłącze	średnica 5/16" (wspólny PV), średnica 1/4" (wspólny PS)
System	System pomp próżniowych

Nr kat.

ZZK206A-PN2L-D

Data wygenerowania podsumowania: 05.06.2026r, g. 10:22