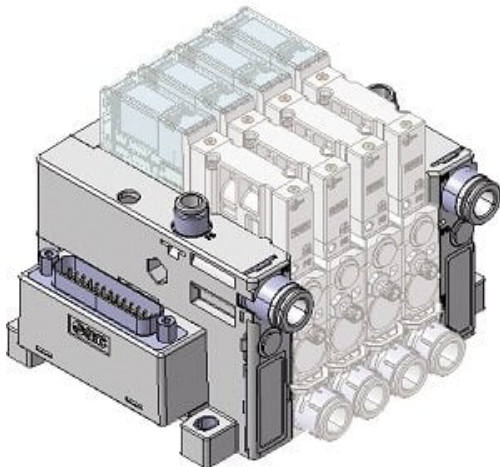




Listwa rozdzielająca, 9 stanowisk (ZZK209A-P2P-D) - SMC



**Numer artykułu SKU:
ZZK209A-P2P-D**

Numer artykułu producenta:

Czas wysyłki: 7 tygodni



OPIS PRODUKTU

Dane techniczne

Ilość stanowisk	09 (9 stanowisk)
System/Port	P [Układ pompy próżniowej / ø8 (wspólny PV), ø6 (wspólny PS)]
Okablowanie	P (Flat Ribbon Cable Connector).
Wspornik	Brak
Indywidualne zasilanie ciśnienia zdmuchiwania	D [Indywidualne przyłącze ciśnienia zdmuchiwania (PD)]
Elementy do montażu blokowego (warunki dostawy)	Pojedyncze jednostki zmontowane, dostarczane jako zestaw

DANE TECHNICZNE

Ilość stanowisk	09 (9 stanowisk)
Wspornik	brak
Okablowanie	P (złącze kabla płaskiego)
Indywidualne zasilanie ciśnienia zdmuchiwania	D (indywidualne przyłącze ciśnienia zdmuchiwania PD)
Przyłącze	średnica 8 (wspólny PV), średnica 6 (wspólny PS)
System	układ pompy próżniowej

Nr kat.

ZZK209A-P2P-D

Data wygenerowania podsumowania: 05.06.2026r, g. 09:40