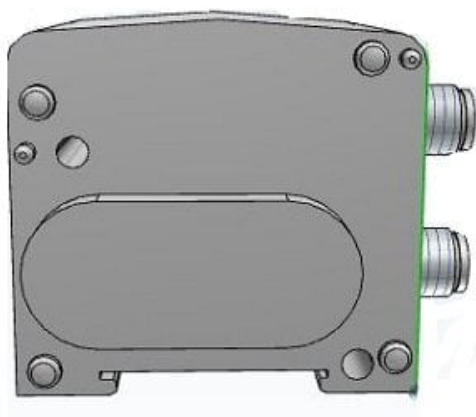




Jednostka SI, 16 wyjść, 24VDC, do szyny DIN (EX510-S102C) - SMC



**Numer artykułu SKU:  
EX510-S102C**

Numer artykułu producenta:  
-----

Czas wysyłki: 5 tygodni



## OPIS PRODUKTU

## Dane techniczne

Typ wyjścia	1 (Wyjścia PNP (COM-))
Typ płyty wielomiejscowej	2 (Wewnętrznie okablowana)
Sposób montażu	C (Montaż w położeniu poziomym na szynie DIN (do płyt serii SJ))

## DANE TECHNICZNE

Sposób montażu	C (montaż w położeniu poziomym na szynie DIN (do płyt serii SJ))	Nr kat.	EX510-S102C
Typ wyjścia	1 (Wyjścia PNP (COM-))		
Typ płyty wielomiejscowej	2 (Wewnętrznie okablowana)		