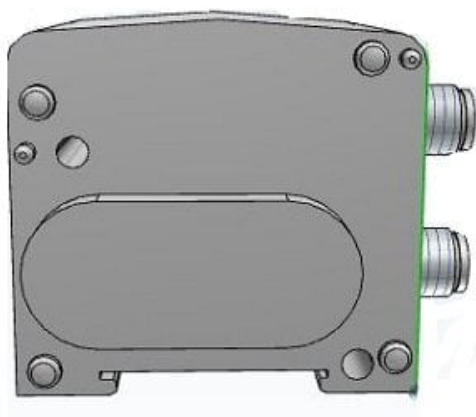




Jednostka SI, 16 wyjść, 24VDC, do szyny DIN (EX510-S001) - SMC



**Numer artykułu SKU:
EX510-S001**

Numer artykułu producenta:

Czas wysyłki: 4 tygodnie



OPIS PRODUKTU

Dane techniczne

| | |
|---------------------------|----------------------------------|
| Typ wyjścia | 0 (Wyjścia NPN (COM+)) |
| Typ płyty wielomiejscowej | 1 (Z indywidualnym okablowaniem) |
| Sposób montażu | Montaż za pomocą śrub |

DANE TECHNICZNE

| | | | |
|---------------------------|----------------------------------|---------|------------|
| Sposób montażu | montaż za pomocą śrub | Nr kat. | EX510-S001 |
| Typ wyjścia | 0 (Wyjścia NPN (COM+)) | | |
| Typ płyty wielomiejscowej | 1 (z indywidualnym okablowaniem) | | |