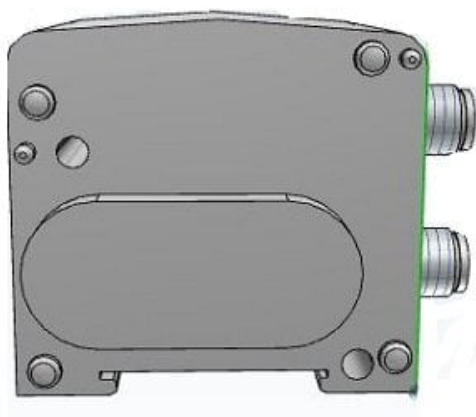




Jednostka SI, 16 wyjść, 24VDC, do szyny DIN (EX510-S002) - SMC



**Numer artykułu SKU:
EX510-S002**

Numer artykułu producenta:

Czas wysyłki: 4 tygodnie



OPIS PRODUKTU

Dane techniczne

Specyfikacja wyjścia	Sink/NPN (wspólny plus)
Odpowiedni kolektor zaworowy	Kolektor wtykowy
Specyfikacje montażowe	Montaż na śruby

DANE TECHNICZNE

Sposób montażu	montaż za pomocą śrub	Nr kat.	EX510-S002
Typ wyjścia	0 (Wyjścia NPN (COM+))		
Typ płyty wielomiejscowej	2 (Wewnętrznie okablowana)		