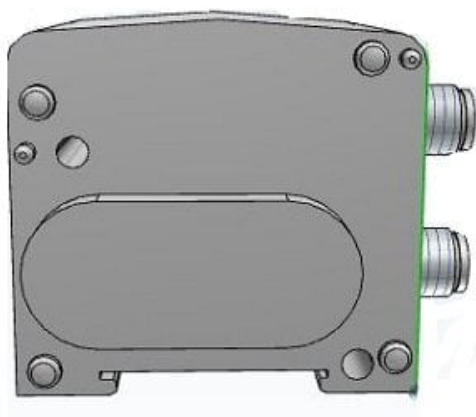




Jednostka SI, 16 wyjść, 24VDC, do szyny DIN, montaż na śruby (EX510-S101) - SMC



Numer artykułu SKU:
EX510-S101

Numer artykułu producenta:

Czas wysyłki: Do 5-7 dni



OPIS PRODUKTU

Dane techniczne

Typ wyjścia	1 (Wyjścia PNP (COM-))
Typ płyty wielomiejscowej	1 (Z indywidualnym okablowaniem)
Sposób montażu	Montaż za pomocą śrub

DANE TECHNICZNE

Sposób montażu	montaż za pomocą śrub	Nr kat.	EX510-S101
Typ wyjścia	1 (Wyjścia PNP (COM-))		
Typ płyty wielomiejscowej	1 (z indywidualnym okablowaniem)		