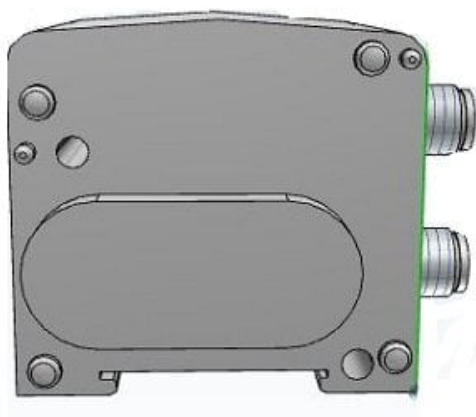




Jednostka SI, 16 wyjść, 24VDC, do szyny DIN (EX510-S101A) - SMC



**Numer artykułu SKU:
EX510-S101A**

Numer artykułu producenta:

Czas wysyłki: 6 tygodni



OPIS PRODUKTU

Dane techniczne

Typ wyjścia	1 (Wyjścia PNP (COM-))
Typ płyty wielomiejscowej	1 (Z indywidualnym okablowaniem)
Sposób montażu	A (Montaż na szynie DIN w położeniu pionowym)

DANE TECHNICZNE

Sposób montażu	A (montaż na szynie DIN w położeniu pionowym)	Nr kat.	EX510-S101A
Typ wyjścia	1 (Wyjścia PNP (COM-))		
Typ płyty wielomiejscowej	1 (z indywidualnym okablowaniem)		