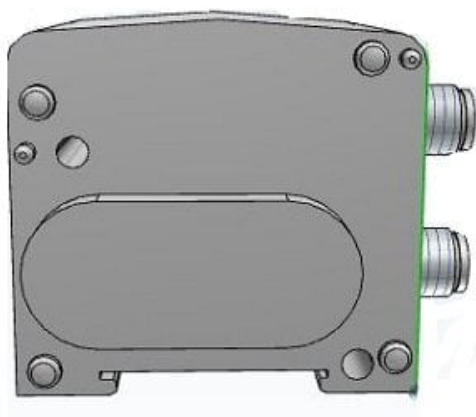




Jednostka SI, 16 wyjść, 24VDC, do szyny DIN (EX510-S102A) - SMC



**Numer artykułu SKU:
EX510-S102A**

Numer artykułu producenta:

Czas wysyłki: Do 5-7 dni



OPIS PRODUKTU

Dane techniczne

Typ wyjścia	1 (Wyjścia PNP (COM-))
Typ płyty wielomiejscowej	2 (Wewnętrznie okablowana)
Sposób montażu	A (Montaż na szynie DIN w położeniu pionowym)

DANE TECHNICZNE

Nr kat.

EX510-S102A