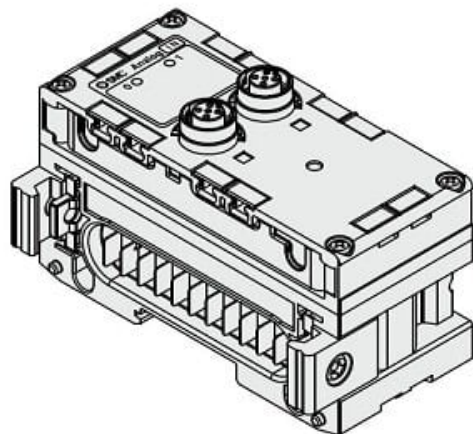




Jednostka analogowego wejścia do EX600 (EX600-AXA) - SMC



**Numer artykułu SKU:
EX600-AXA**

Numer artykułu producenta:

Czas wysyłki: Do 3-5 dni



OPIS PRODUKTU

Dane techniczne

Złącze i kanały wejściowe A [2xM12 (5 pinowy), 2-kanały]

DANE TECHNICZNE

Złącze i kanały wejściowe	A [2xM12 (5 pinowy), 2-kanały]	Nr kat.	EX600-AXA
---------------------------	--------------------------------	---------	-----------