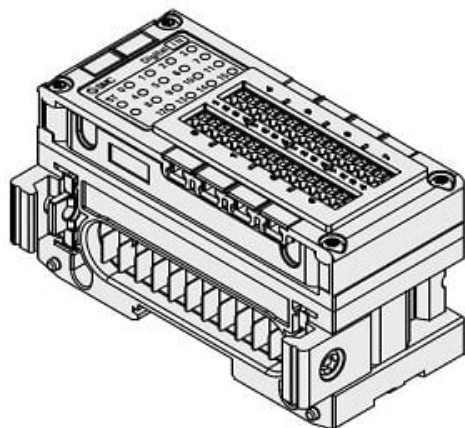




Cyfrowa jednostka wejść/wyjść, D-sub (25 pin) (EX600-DMPE) - SMC



Numer artykułu SKU:
EX600-DMPE

Numer artykułu producenta:

Czas wysyłki: 4 tygodnie



OPIS PRODUKTU

Dane techniczne

Polaryzacja wejścia P (Wyjście PNP)

Ilość wejść/wyjść i typ złącza E [Wtyk D-sub (25 pinowy), 8/8 kanałów]

DANE TECHNICZNE

Ilość wejść/wyjść i typ złącza	E [wtyk D-sub (25 pinowy), 8/8 kanałów]	Nr kat.	EX600-DMPE
Polaryzacja wejścia	P (wyjście PNP)		