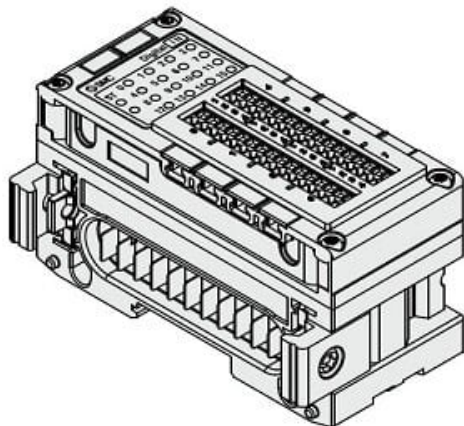




## Jednostka wejść/wyjść cyfrowych EX600, 8 wejść/8 wyjść (EX600-DMPF) - SMC



Numer artykułu SKU:  
**EX600-DMPF**

Numer artykułu producenta:  
-----

Czas wysyłki: Do 3-5 dni



### OPIS PRODUKTU

## Dane techniczne

Ilość wejść/wyjść i typ złącza F [Terminal, zaciski sprężynowe (32-pinowy), 8/8 kanałów]

Polaryzacja wejścia                      P (Wyjście PNP)

### DANE TECHNICZNE

Ilość wejść/wyjść i typ złącza	F [Terminal, zaciski sprężynowe (32-pinowy), 8/8 kanałów]	Nr kat.	EX600-DMPF
Polaryzacja wejścia	P (wyjście PNP)		